

Ihre Anfrage *per E-Mail an*  
[info@texdeko.de](mailto:info@texdeko.de)

## Formular: Stuhlhussen nach Maß

**Rückseite (bitte gewünschtes ankreuzen)**

Schleife // Kellerfalte // Glatt (Standard)

Andere: \_\_\_\_\_

**Form der Rückenlehne (bitte passendes ankreuzen)**

OVAL // RUND // ECKIG

Andere: \_\_\_\_\_

### Ihre Kontaktdaten

Firma

Ansprechpartner

Straße

PLZ/Ort

Telefon

E-Mail

---

Farbe: \_\_\_\_\_

**Stoff: Gastronomie 100% Polyester mindestens 185gr/m<sup>2</sup> Stoffgewicht.  
Blickdicht Strapazierfähig, waschbar bis 40°C**

### Hinweise:

- Bitte füllen Sie alle Felder vollständig aus.
- Die Mindestbestellmenge beträgt **30 Stück**.
- Für individuelle Anfragen oder Sonderwünsche nutzen Sie bitte das Feld "Bemerkungen".
- **Fügen Sie Bilder vom Stuhl bei.**

texdeko.de | TexDeko GmbH | Wittener Str. 222 | W-42279 Wuppertal |

Tel.: +49 (0) 202 69869050 | Mail: [info@texdeko.de](mailto:info@texdeko.de)

## Abmessungen

### Position Maß (in cm)

A

B

C

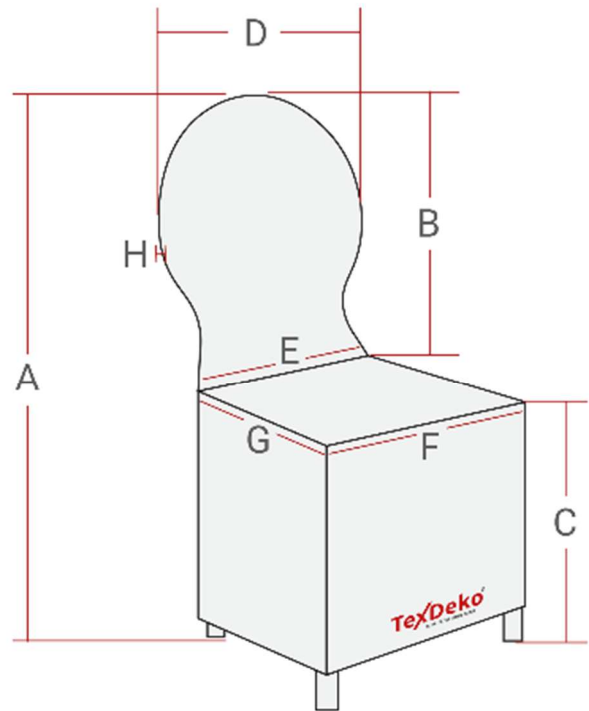
D

E

F

G

H



---

### Menge & Termin (Minimum 30 Stück)

Gewünschter Liefertermin:

Menge:

---

### Rücksendung des Formulars:

Bitte senden Sie das ausgefüllte Formular per E-Mail an: **info@texdeko.de**

Bei Fragen stehen wir Ihnen gerne unter **0202 69 86 90 50** zur Verfügung.